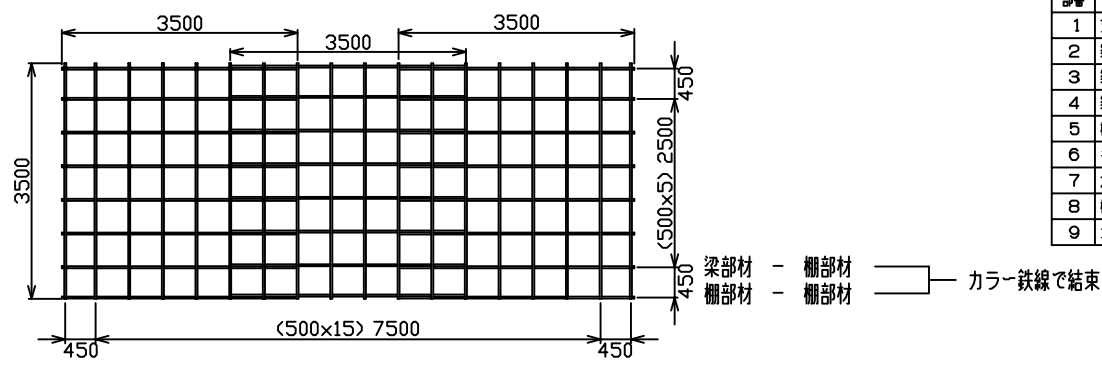


部材数量表 (1基当たり)

部番	部材名	材質	摘要	数量
1	支柱 (φ150×3000)	STK400+再生プラスチック	垂鉛メッキ+樹脂被覆	8
2	梁ジョイント端柱用 (φ100×940)	STK400+STS410+再生プラスチック	垂鉛メッキ+樹脂被覆	12
3	梁ジョイント中柱用 (φ100×880)	STK400+STS410+再生プラスチック	垂鉛メッキ+樹脂被覆	4
4	梁部材 (φ100×1920横木転用)	STK400+再生プラスチック	垂鉛メッキ+樹脂被覆	10
5	横木マスキングカバー	プラスチック		20
6	キャップスクリュー (M8×12)		垂鉛メッキ	20
7	六角ボルト (M12×180)		垂鉛メッキ	8
8	欄部材 (φ28×3500)		樹脂被覆鋼管	42
9	カラー鉄線		クロ	6kg



《特記仕様》 ●樹脂部は再生プラスチック100% (エコマーク認定品) ●寸法・重量に関しては、全て標準値です。
 ●賠償責任保険加入品 (PL保険) ●鋼管は垂鉛メッキ品 STK400以上
 ●擬木仕様 外観：クヌギ模様 色：ダークブラウン

品名	品番	呼称寸法 (mm)	参考重量 (kg)
藤 棚	PWFD2575	3500x8500x2500H	735.2
プラウッド 藤棚3.5x8.5 (PWD2575)			