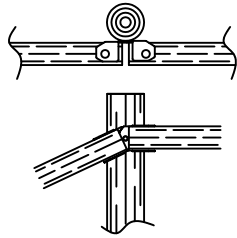
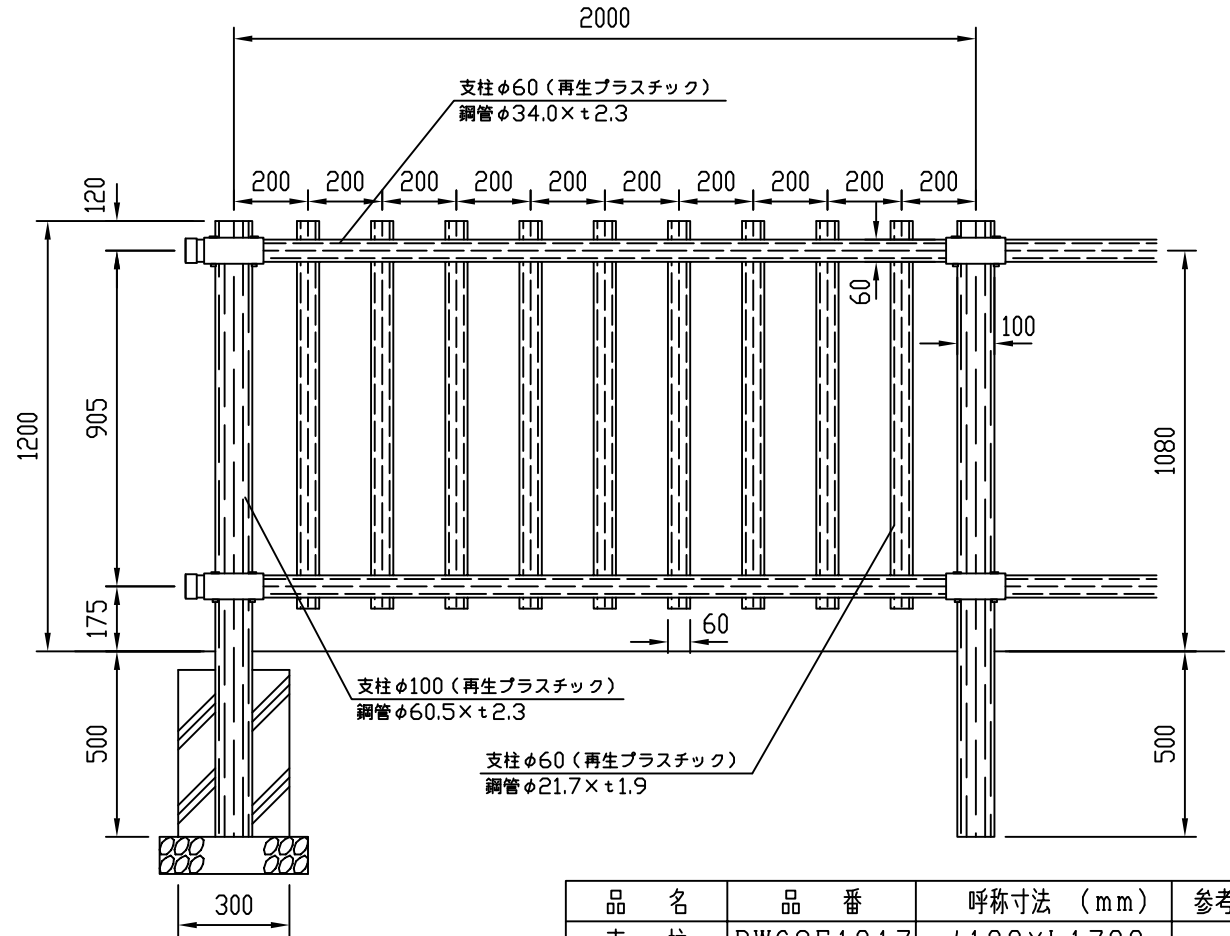
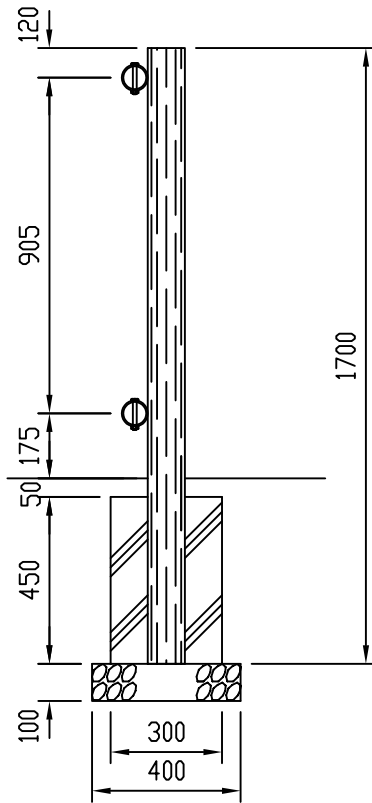


《勾配変化及びコーナー部》



●勾配変化部及びコーナー部は自在ジョイントを使用します。



品名	品番	呼称寸法 (mm)	参考重量 (kg)
支柱	PWG2F1017	φ100×L1700	14.3
格子パネル	PWGFP9620	W965×L1970	49.1
標準ジョイント	PWGFL7016	φ70×L160	1.6
端末	PWGFT6003	φ60×L120	0.2

《特記仕様》 ●樹脂部は再生プラスチック100% (エコマーク認定品)  
●賠償責任保険加入品 (PL保険)  
●擬木仕様 外観：クヌギ模様 色：ダークブラウン

●寸法・重量に関しては、全て標準値です。  
●鋼管は亜鉛メッキ品 STK400以上

プラウウッド フロント縦格子柵 2.0スパン (PWG2FP1017-2.0S)