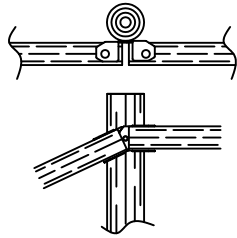
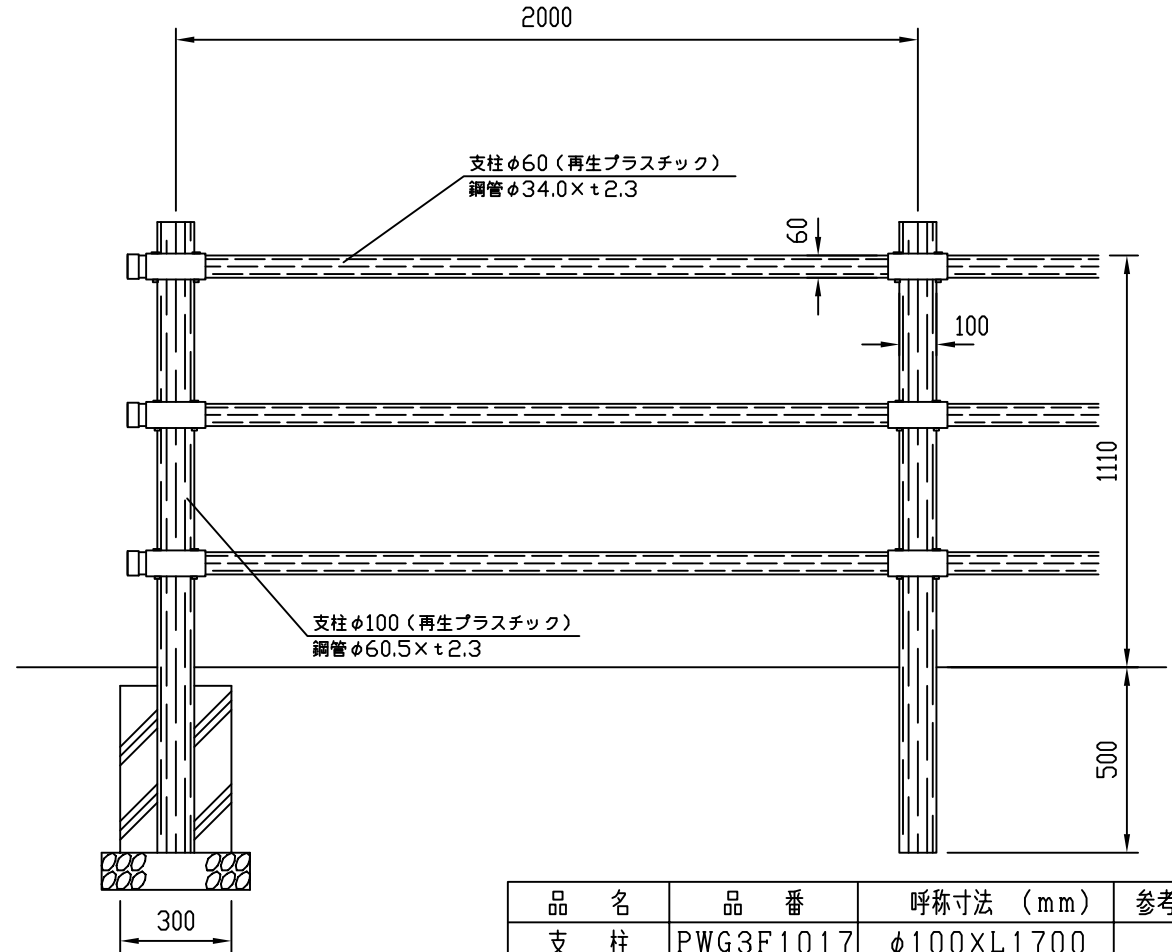
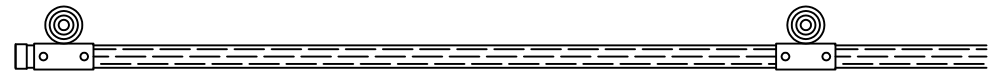
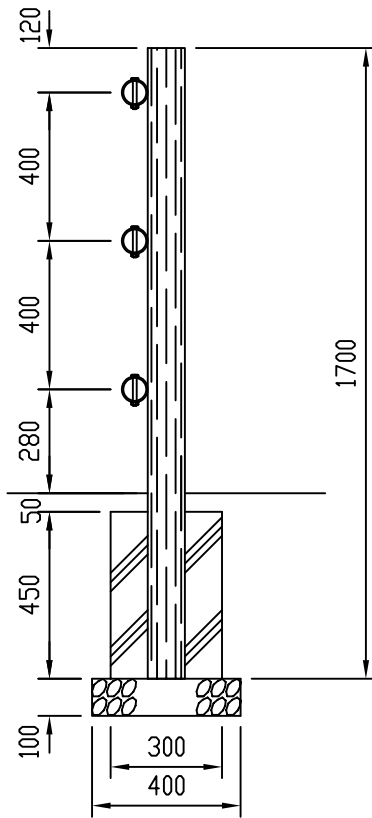


《勾配変化及びコーナー部》



●勾配変化部及びコーナー部は自在ジョイントを使用します。



品名	品番	呼称寸法 (mm)	参考重量 (kg)
支柱	PWG3F1017	φ100×L1700	14.3
横木	PWGFY6020	φ60×L1970	7.9
標準ジョイント	PWGFL7016	φ70×L160	1.6
端末	PWGFT6003	φ60×L120	0.2

《特記仕様》 ●樹脂部は再生プラスチック100% (エコマーク認定品)
●賠償責任保険加入品 (PL保険)
●擬木仕様 外観：クヌギ模様 色：ダークブラウン

●寸法・重量に関しては、全て標準値です。
●鋼管は亜鉛メッキ品 STK400以上

プラウッド フロント三段柵2.0スパン (PWG3F1017-2.0S)