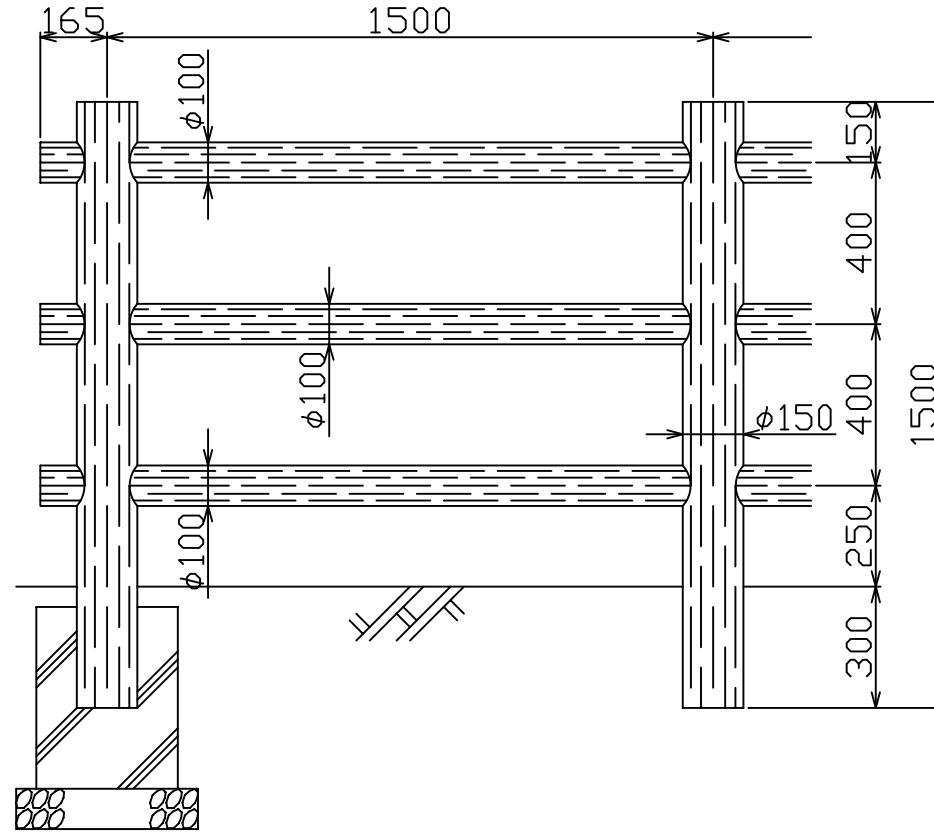


参考基礎図



品名	品番	呼称寸法 (mm)	参考重量 (kg)
支柱	PWG3L1515	φ150×L1500	24.5
横木	PWG 1014	φ100×L1420	11.0
端木	PWG 1001	φ100×L 120	1.0

- 《特記仕様》
- 樹脂部は再生プラスチック100% (エコマーク認定品)
 - 賠償責任保険加入品 (PL保険)
 - 擬木仕様 外観：クヌギ模様 色：ダークブラウン

- 寸法・重量に関しては、全て標準値です。
- 鋼管は亜鉛メッキ品 STK400以上

プラウウッド φ150三段柵1.5スパン 平地 (PWG3L1515-1.5S)