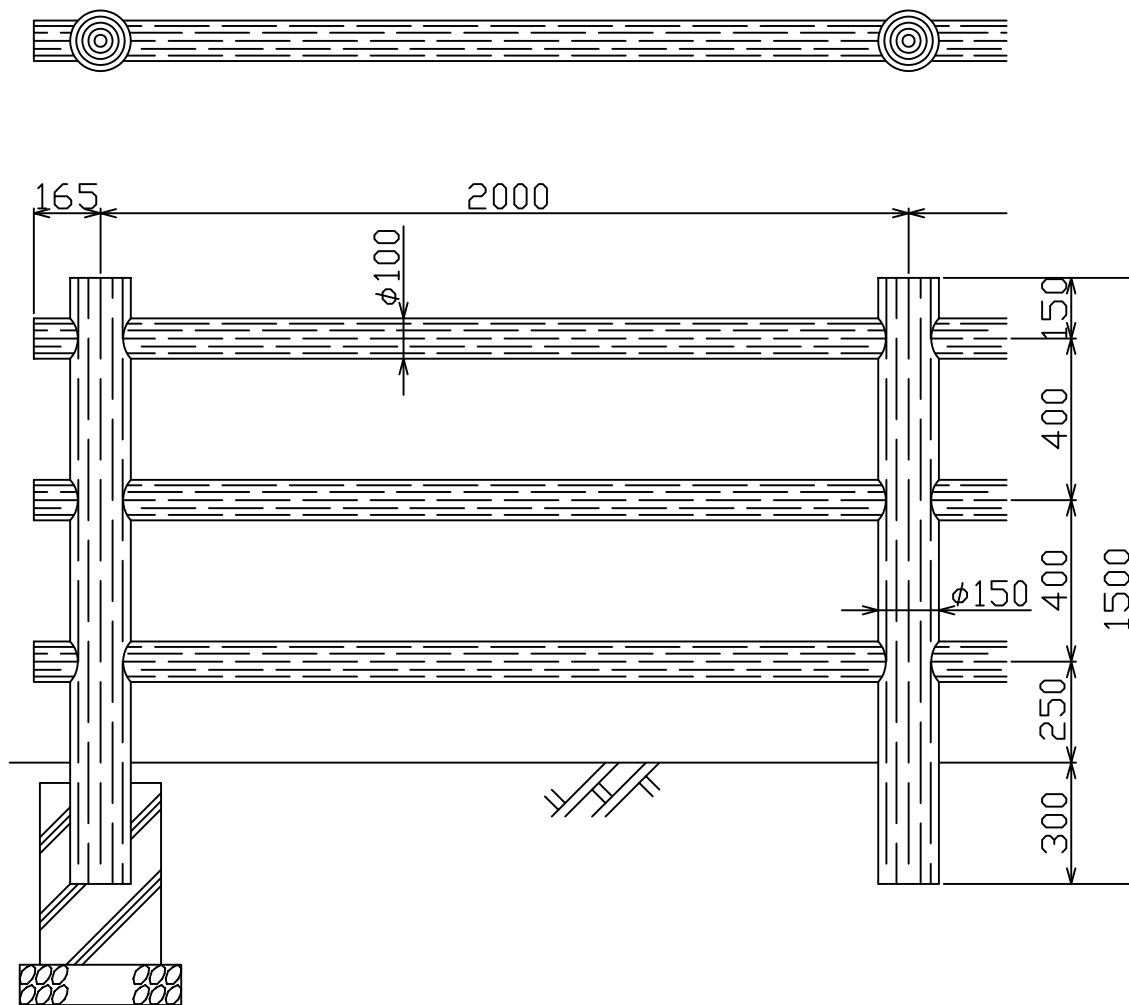


参考基礎図



品名	品番	呼称寸法 (mm)	参考重量 (kg)
支柱	PWG3L1515	φ150×L1500	24.5
横木	PWG 1019	φ100×L1920	15.0
端木	PWG 1001	φ100×L 120	1.0

プラウウッド φ150三段柵2.0mスパン 平地 (PWG3L1515-2.0S)

《特記仕様》 ●樹脂部は再生プラスチック100% (エコマーク認定品)
●賠償責任保険加入品 (PL保険)
●擬木仕様 外観：クヌギ模様 色：ダークブラウン

●寸法・重量に関しては、全て標準値です。
●鋼管は亜鉛メッキ品 STK400以上