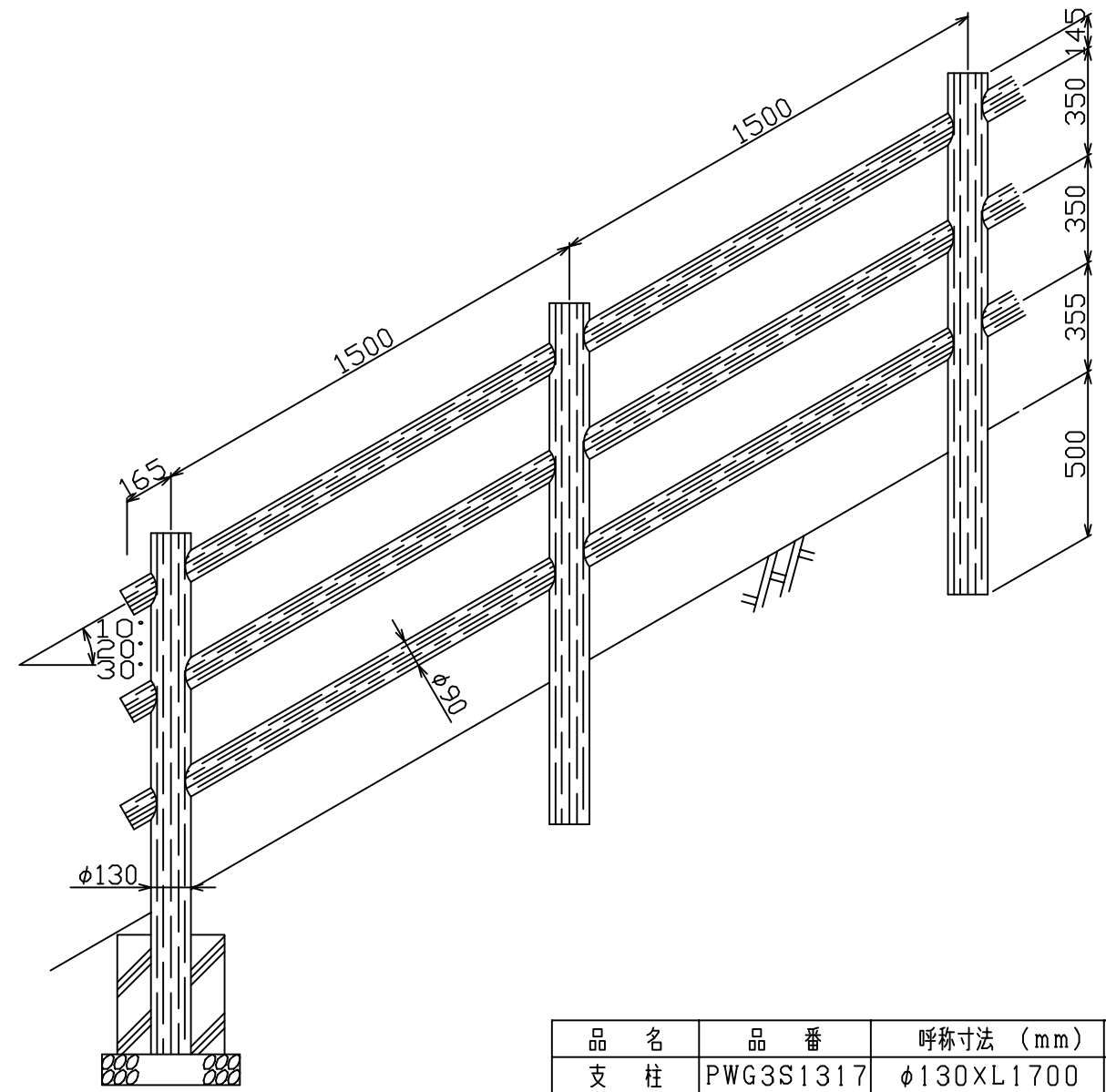


参考基礎図



品名	品番	呼称寸法 (mm)	参考重量 (kg)
支柱	PWG3S1317	φ130×L1700	21.0
横木	PWG 0914	φ 90×L1420	9.0
端木	PWG 0901	φ 90×L 120	0.8

- 《特記仕様》
- 樹脂部は再生プラスチック100% (エコマーク認定品)
 - 賠償責任保険加入品 (PL保険)
 - 擬木仕様 外観: クヌギ模様 色: ダークブラウン
 - 寸法・重量に関しては、全て標準値です。
 - 鋼管は亜鉛メッキ品 STK400以上

プラウッド φ130三段柵1.5mスパン 勾配 (PWG3S1317-1.5S)