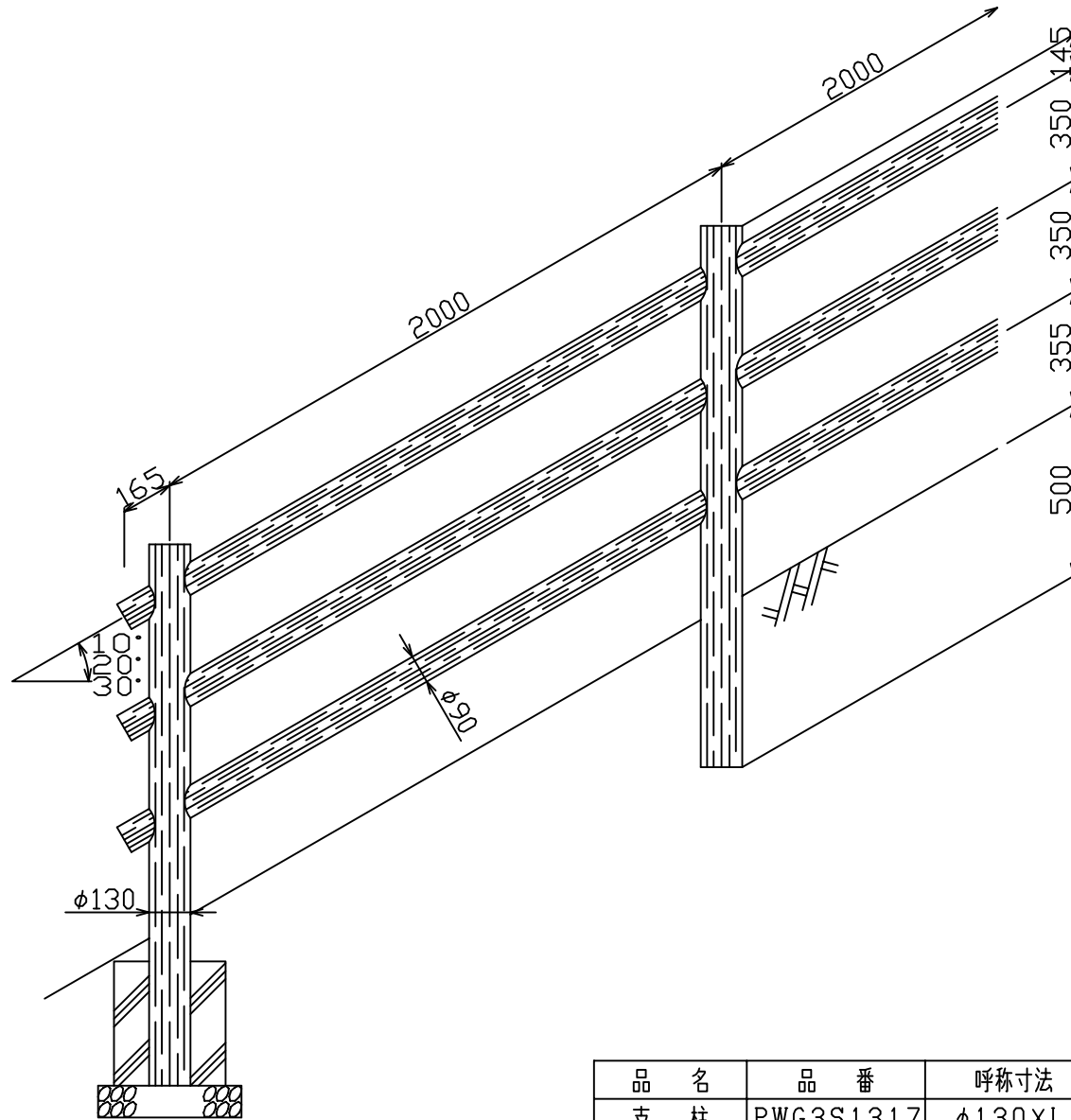


参考基礎図



品名	品番	呼称寸法 (mm)	参考重量 (kg)
支柱	PWG3S1317	φ130×L1700	21.0
横木	PWG 0919	φ 90×L1920	12.2
端木	PWG 0901	φ 90×L 120	0.8

《特記仕様》 ●樹脂部は再生プラスチック100% (エコマーク認定品)
●賠償責任保険加入品 (PL保険)
●擬木仕様 外観：クヌギ模様 色：ダークブラウン

●寸法・重量に関しては、全て標準値です。
●鋼管は亜鉛メッキ品 STK400以上

プラウッド φ130三段柵2.0mスパン 勾配 (PWG3S1317-2.0S)