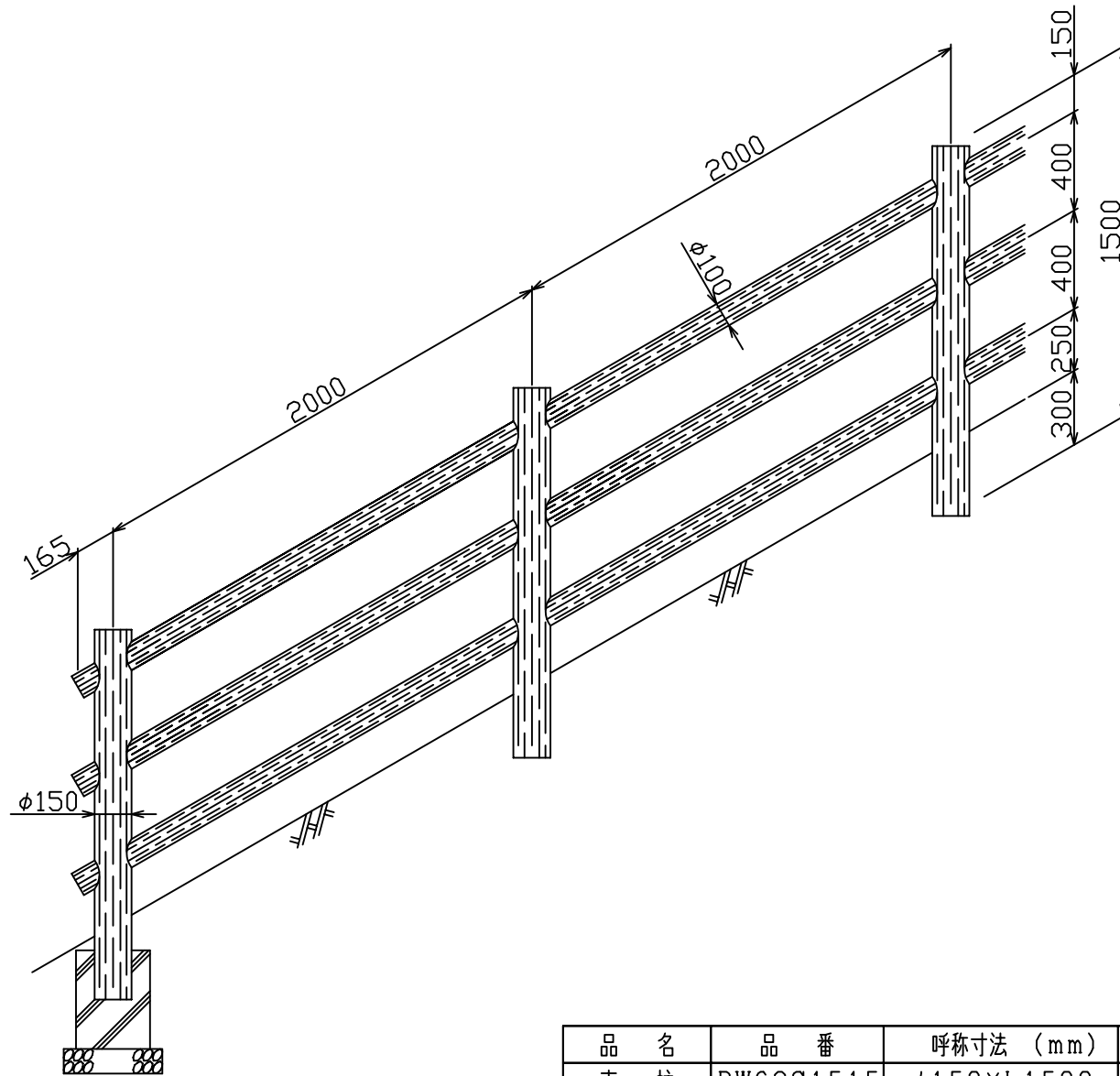


参考基礎図



品名	品番	呼称寸法 (mm)	参考重量 (kg)
支柱	PWG3S1515	φ150×L1500	24.5
横木	PWG 1019	φ100×L1920	15.0
端木	PWG 1001	φ100×L 120	1.0

《特記仕様》 ●樹脂部は再生プラスチック100% (エコマーク認定品)
 ●賠償責任保険加入品 (PL保険)
 ●擬木仕様 外観: クヌギ模様 色: ダークブラウン

●寸法・重量に関しては、全て標準値です。
 ●鋼管は亜鉛メッキ品 STK400以上

プラウウッド φ150三段柵2.0mスパン 勾配 (PWG3S1515-2.0S)