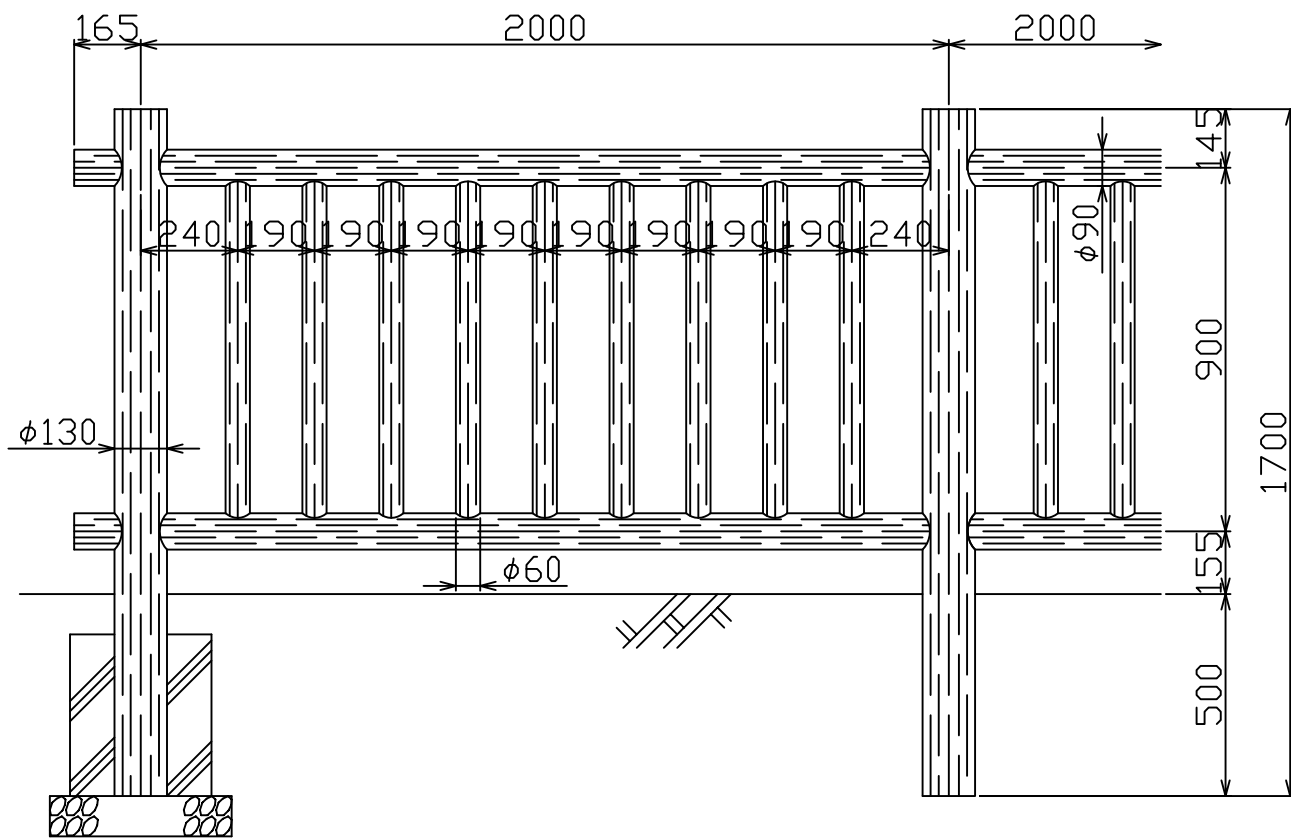


参考基礎図



品名	品番	呼称寸法 (mm)	参考重量 (kg)
支柱	PWGHL1317	φ130×L1700	21.0
格子パネル	PWGH 0919	990×L1920	47.8
端木	PWG 0901	φ 90×L 120	0.8
格子	PWGH 0686	φ 60×L 860	2.6

- 《特記仕様》
- 樹脂部は再生プラスチック100% (エコマーク認定品)
 - 賠償責任保険加入品 (PL保険)
 - 擬木仕様 外觀: クヌギ模様 色: ダークブラウン
 - 寸法・重量に関しては、全て標準値です。
 - 鋼管は亜鉛メッキ品 STK400以上

プラウウッド φ130縦格子柵2.0mスパン 平地 (PWGHL1317-2.0S)